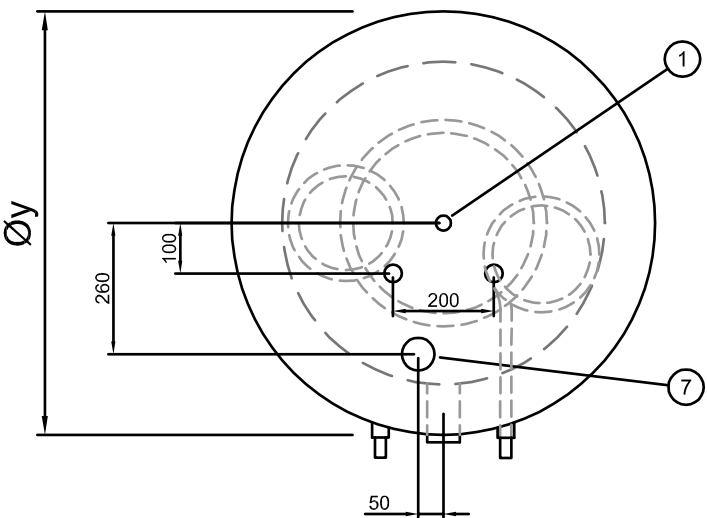
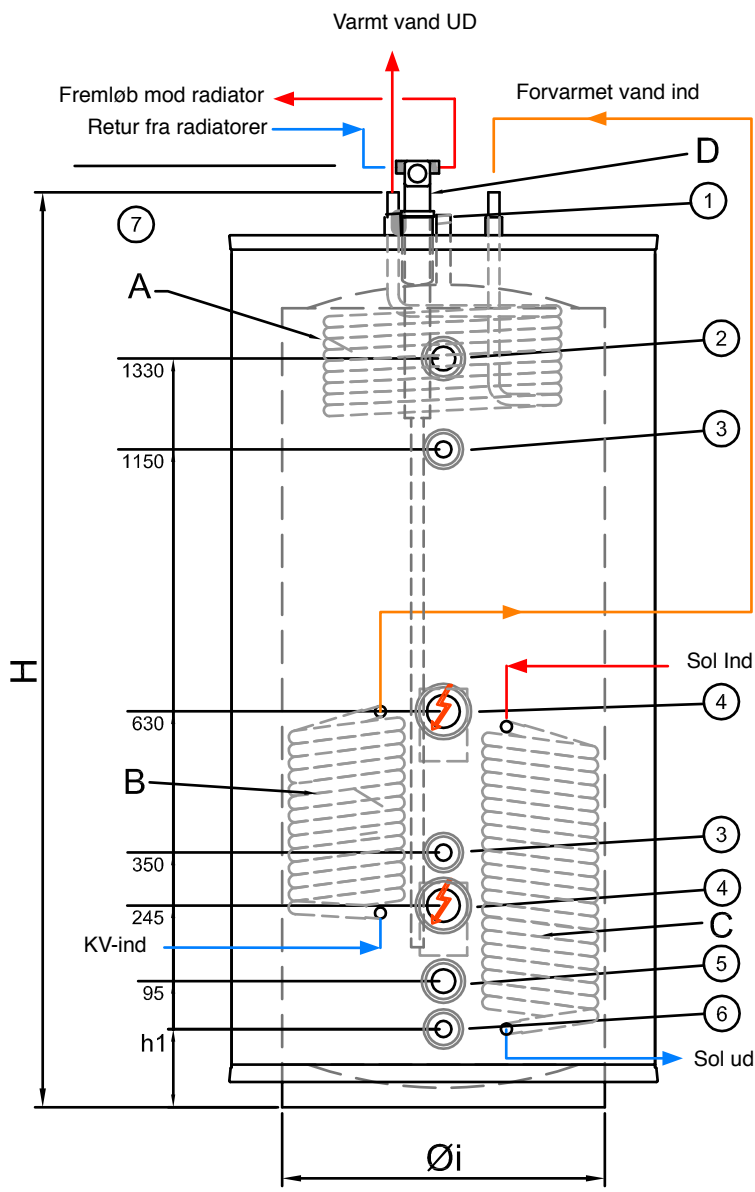




Sg: JSV  
 Skala: 1:15  
 Dat: 130619

Benämning: **EB-Acku R 320 / B15 / BF10 / Sol15**  
 Rev.dat: Rev: Filnamn: Art-nr: 502-621200

**Installationsanvisning**



Information til installatøren

Varmtvandsprioritering

Hvis der ønskes varmtvandsprioritering kan der monteres en shuntpakke i øverste 2" Muffe. Herved forhindres den øverste fjerdedel ca.25% at bliver anvendt som radiatorvarme. Alt. kan denne muffe proppes. Fremløbet for varmesystem kan også udgå fra studs pos 2 eller pos 3.

Installation

Følg i første omgang fabrikantes anvisninger / anbefalinger for tilslutninger specielt til varmekilden.

EB angiver blot hvilken størrelse tilslutningerne har og hvad de eksempelvis kan anvendes for.

Udrustning .:

- A. (Ø22) Varmtvandsspiral 15m
- B. (Ø22) Forvarmningsspiral 10m
- C. (Ø22) Solvarmespiral 15m
- D. (DN50) for montage af shuntpakke (tilkøb)

Tilslutninger .:

1. (Ø12 udv.) Udluftning
2. (DN32) Fremløb til tank fra varmekilde alt. viderekobling til ekstratank.
3. (DN20) Termometer
4. (DN50) El-patron montage
5. (DN32) Retur til varmekilde
6. (DN20) Aftapning / ekspansion
7. (DN50) Muffe for montage af shuntpakke

Tekniske data.:

Arbejdstryk = 1,5 bar  
 Arbejdstemperatur = 100°C  
 Vægt 125 kg.  
 Isolering - hvis ønskes på type RI = Mineraluld 110mm på siderne og 145mm på toppen.  
 Undtagen 320 som har 60mm på siden og 95mm på toppen.

	Øy	Øi	H	h1	Rejse Højde
	630	530	1750	155	1790
A 500L	840	640	1770	155	1910
A 750L	960	780	1830	175	2005
A 1000L	1090	890	1870	200	2085